

ТЕХНИЧЕСКИЙ ПАСПОРТ
AS 9025-9026 ПС V.1-21

КОЛЛЕКТОРЫ ЛАТУННЫЕ РЕЗЬБОВЫЕ
АРТ. 9025, 9026



1 ОБЩИЕ СВЕДЕНИЯ

Коллекторы латунные резьбовые.
Страна производитель - Китай.

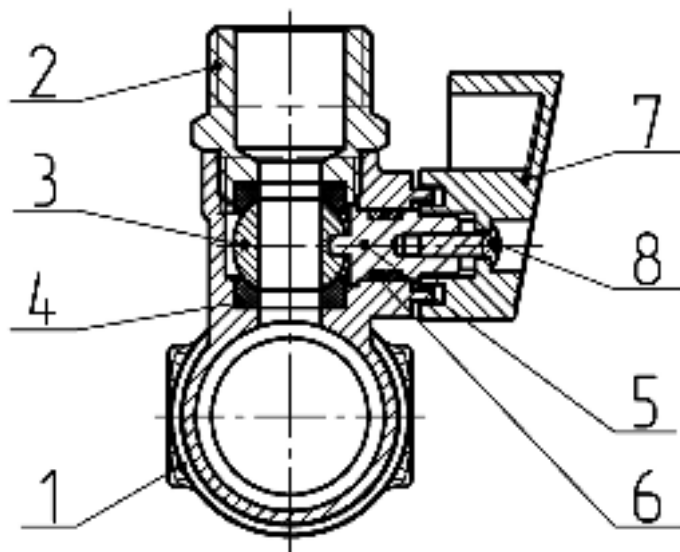
2 НАЗНАЧЕНИЕ И ОБЛАСТЬ ПРИМЕНЕНИЯ

Коллекторы используются в системах водоснабжения, радиаторного и напольного отопления для распределения и регулирования рабочей среды в системе. Каждая труба системы подключается к коллектору, что позволяет осуществлять регулировку и контроль потока теплоносителя в каждом контуре.

3 ТЕХНИЧЕСКИЕ ХАРАКТЕРИСТИКИ

Характеристика	Еди. изм.	Значение	Нормативный документ
Номинальный диаметр для присоединения к сети (DN)	мм	20	ГОСТ 28338
Тип присоединительной резьбы	-	Трубная цилиндрическая	ГОСТ 6357
Давление номинальное (PN)	бар	16	ГОСТ 26349
Материал основной	-	Латунь CW617N (ЛС 59-2)	EN 12165, ГОСТ 15527
Температура рабочей среды	°С	от -10 до +120	ГОСТ Р 24856
Температура окружающей среды	°С	от -10 до +60	ГОСТ 21345
Количество отводов	шт.	2, 3, 4	-
Тип присоединения отводов коллектора	-	Трубная цилиндрическая резьба	ГОСТ 32415
Класс герметичности	-	A	ГОСТ Р 54808
Максимальная концентрация гликоля в теплоносителях	%	до 50	-
Установка на трубопроводе	-	Произвольная	-
Вид покрытия	-	Без покрытия	ГОСТ 9.303
Ремонтопригодность	-	Нет	ГОСТ 27.002
Срок службы средний	лет	15	ГОСТ 27.002

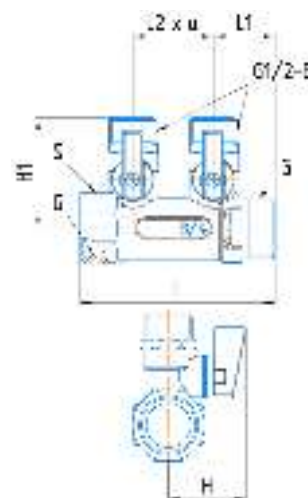
4 КОНСТРУКЦИЯ И МАТЕРИАЛЫ ИЗДЕЛИЯ



№	Детали	Кол-во, шт.	Материал	Марка	Покрытие	Нормативный документ
1	Корпус	1	Латунь	CW617N (ЛС 59-2)	Без покрытия	EN 12165, ГОСТ 15527
2	Муфта	1	Латунь	CW617N (ЛС 59-2)	Без покрытия	EN 12165, ГОСТ 15527
3	Шар	1	Латунь	CW617N (ЛС 59-2)	Хром	EN 12165, ГОСТ 15527
4	Уплотнение шара	2	Тефлон	PTFE (Фторопласт-4)	Без покрытия	ГОСТ 10007
5	Шток	1	Латунь	CW617N (ЛС 59-2)	Без покрытия	EN 12165, ГОСТ 15527
6	Уплотнение	2	Этиленпропиленовый каучук	EPDM	Без покрытия	ISO 4097
7	Рукоятка-флажок	1	Алюминиевый сплав	AL (АК-7)	Порошковая краска	ГОСТ 380, ГОСТ 1583
8	Винт	1	Конструкционная сталь	S235 (Ст3)	Без покрытия	ГОСТ 19903

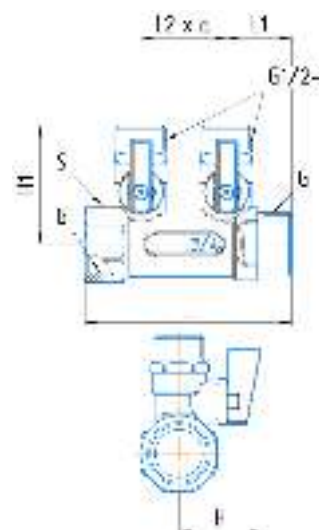
5 ГАБАРИТНЫЕ РАЗМЕРЫ И НОМЕНКЛАТУРА

Коллектор с шаровыми кранами синяя рукоятка 9025 Aquasfera



н/н	G	а, шт	L, мм	L1, мм	L2, мм	H, мм	H1, мм	S, мм	PN, бар	Масса, г
9025-01	3/4"	1	85	25	36	35	50,5	32	16	325,0
9025-02	3/4"	2	120	25	36	35	50,5	32	16	481,0
9025-03	3/4"	3	155	25	36	35	50,5	32	16	610,0

Коллектор с шаровыми кранами красная рукоятка 9026 Aquasfera



н/н	G	а, шт	L, мм	L1, мм	L2, мм	H, мм	H1, мм	S, мм	PN, бар	Масса, г
9026-01	3/4"	1	85	25	36	35	50,5	32	16	325,0
9026-02	3/4"	2	120	25	36	35	50,5	32	16	481,0
9026-03	3/4"	3	155	25	36	35	50,5	32	16	610,0

6 КОМПЛЕКТ ПОСТАВКИ

- 6.1 Коллекторы поставляются в собранном виде.
- 6.2 При отгрузке товара потребителю каждое тарное место укомплектовывается эксплуатационной документацией (по ГОСТ 2.601), содержащей паспорт, объединённый с руководством по эксплуатации и описанием работы изделия.

7 МЕРЫ БЕЗОПАСНОСТИ

- 7.1 **Категорически запрещается:**
- эксплуатировать коллекторы при параметрах и условиях, не соответствующих паспортным значениям;
 - производить монтажные, демонтажные, профилактические работы при наличии давления в системе.
- 7.2 Для исключения выгорания уплотнительных деталей, необходимо проводить сварочные работы с обеспечением мер, исключающих нагрев коллектора.
- 7.3 Не допускается эксплуатация повреждённых коллекторов.
- 7.4 В процессе эксплуатации, при указанных в паспорте параметрах, коллекторы не оказывают вреда окружающей среде и здоровью человека.
- 7.5 Разборка коллекторов не допускается.

8 РУКОВОДСТВО ПО МОНТАЖУ И ЭКСПЛУАТАЦИИ

- 8.1 Коллекторы должны эксплуатироваться строго в соответствии с техническими характеристиками, указанными в настоящем паспорте.
- 8.2 Коллекторы возможно устанавливаются на участке трубопровода в любом монтажном положении.
- 8.3 Коллекторы следует устанавливать на трубопроводе в местах, доступных для обслуживания и осмотра.
- 8.4 Перед установкой трубопровод должен быть очищен от грязи, окалины, песка и др.
- 8.5 Для исключения попадания во внутренние полости коллектора загрязнений следует осуществлять монтаж в полностью открытом положении шаровых кранов.
- 8.6 Монтаж коллекторов необходимо производить на резьбовые элементы трубопроводов с трубной цилиндрической резьбой в соответствии с ГОСТ 6357.
- 8.7 Длина резьбы элементов трубопровода должна быть короче длины резьбы в муфтах коллектора на величину от 1 до 3 мм.
- 8.8 Упор концов труб в тело корпуса коллектора не допускается.
- 8.9 Запрещено применение инструмента, оказывающего сжимающее воздействие на корпус коллектора (газовые ключи).
- 8.10 Предельное значение крутящего момента при монтаже:

DN	15	20
Крутящий момент, Нм	30	40

- 8.11 В соответствии с п. 9.6 ГОСТ 12.2.063, коллекторы не должны испытывать нагрузок от трубопровода (изгиб, сжатие, растяжение, кручение, перекосы, неравномерность затяжки крепежа). При необходимости должны быть предусмотрены опоры или компенсаторы, устраняющие нагрузку на арматуру от трубопровода.

- 8.12 В соответствии с п. 5.1.8 СП 73.13330, отклонения соосности собранных узлов не должны превышать ± 3 мм при длине до 1 м и ± 1 мм на каждый последующий метр.
- 8.13 Для исключения выгорания уплотнительных деталей необходимо проводить сварочные работы с обеспечением мер, исключающих нагрев коллектора.
- 8.14 В качестве уплотнения между коллектором и трубопроводом должны применяться материалы, выдерживающие технические параметры системы, такие как фторопластовые материалы (ФУМ), льняная пряжа, герметики.
- 8.15 После осуществления монтажа оборудования должны быть проведены испытания на герметичность соединений в соответствии с ГОСТ 24054, ГОСТ 25136.
- 8.16 Для нормального функционирования коллектора в течение продолжительного периода времени необходимо профилактически открывать и закрывать шаровые краны.
- 8.17 Шаровой кран имеет два рабочих положения: «полностью открыт» и «полностью закрыт». Не допускается использовать в качестве регулирующей арматуры.
- 8.18 Не рекомендуется установка коллектора на среды, содержащие абразивные компоненты.
- 8.19 Категорически запрещается допускать замерзание рабочей среды внутри коллектора..

9 УТИЛИЗАЦИЯ

- 9.1 Утилизация изделия (переплавка, захоронение, перепродажа) производится в порядке, установленном Законами РФ от 04 мая 1999 г. № 96-ФЗ «Об охране атмосферного воздуха» (в редакции от 01.01.2015г.), от 24 июня 1998 г. № 89-ФЗ (в редакции от 01.02.2015г.) «Об отходах производства и потребления», от 10 января 2002г. № 7-ФЗ «Об охране окружающей среды» (в редакции от 01.01.2015г.), а также другими российскими и региональными нормами, актами, правилами, распоряжениями и пр., принятыми во исполнение указанных законов.

10 ТРАНСПОРТИРОВКА И ХРАНЕНИЕ

- 10.1 При отгрузке потребителю коллекторы консервации не подвергаются, так как материалы, применяемые при их изготовлении, атмосферостойкие или имеют защитные покрытия.
- 10.2 Транспортировка осуществляется в соответствии с ГОСТ 15150 (условие хранения 5).
- 10.3 Хранение должно осуществляться в заводской упаковке в соответствии с ГОСТ 15150 (условие хранения 3).
- 10.4 В процессе изготовления, хранения, транспортировки коллекторы не оказывают вреда окружающей среде и здоровью человека.

11 ГАРАНТИЙНЫЕ ОБЯЗАТЕЛЬСТВА

- 11.1 Изготовитель гарантирует соответствие изделий требованиям безопасности при соблюдении потребителем условий транспортировки, хранения, монтажа, эксплуатации, обслуживания.
- 11.2 Гарантия распространяется на все дефекты, возникшие по вине завода-изготовителя.
- 11.3 **Гарантия не распространяется на дефекты, возникшие в следующих случаях:**
- нарушение паспортных режимов хранения, монтажа, испытания, эксплуатации и обслуживания изделия;
 - нарушение условий при транспортировке и погрузо-разгрузочных работах;
 - наличие следов воздействия веществ, агрессивных к материалам изделия;

- повреждений, вызванных пожаром, стихией, форс-мажорными обстоятельствами;
- повреждений, вызванных неправильными действиями потребителя;
- наличие следов постороннего вмешательства в конструкцию изделия.

11.4 Изготовитель оставляет за собой право вносить в конструкцию изделия изменения, не влияющие на эксплуатационные характеристики, заявленные в настоящем паспорте.

12 УСЛОВИЯ ГАРАНТИЙНОГО ОБСЛУЖИВАНИЯ

- 12.1 Все претензии по качеству и работоспособности товара могут быть предъявлены в течение гарантийного срока.
- 12.2 Продукция, вышедшая из строя вследствие заводского брака, в рамках гарантийного срока ремонтируется или обменивается на новую бесплатно.
- 12.3 Решение о замене или ремонте изделия принимает экспертный центр.
- 12.4 Заменное изделие или его части, полученные в результате ремонта, переходят в собственность экспертного центра.
- 12.5 Затраты, связанные с демонтажем, монтажом и транспортировкой неисправного изделия в период гарантийного срока, Покупателю не возмещаются.
- 12.6 В случае необоснованности претензии затраты на диагностику и экспертизу изделия оплачиваются Покупателем.
- 12.7 Изделия принимаются в гарантийный ремонт (а также при возврате) полностью укомплектованными.

Для заметок:

ГАРАНТИЙНЫЙ ТАЛОН № _____

(наименование товара)

№	н/н	Кол-во, шт.	Примечание
1			
2			
3			
4			
5			

НАЗВАНИЕ И АДРЕС ТОРГУЮЩЕЙ ОРГАНИЗАЦИИ:

Дата продажи:

ФИО/Подпись продавца:

Штамп или печать
торгующей организации

Подпись покупателя:

Гарантийный срок – 5 лет с даты продажи
конечному потребителю.

Рекламации и претензии к качеству товара
принимаются в форме письменного заявления.

WWW.AQUASFERA.RU

